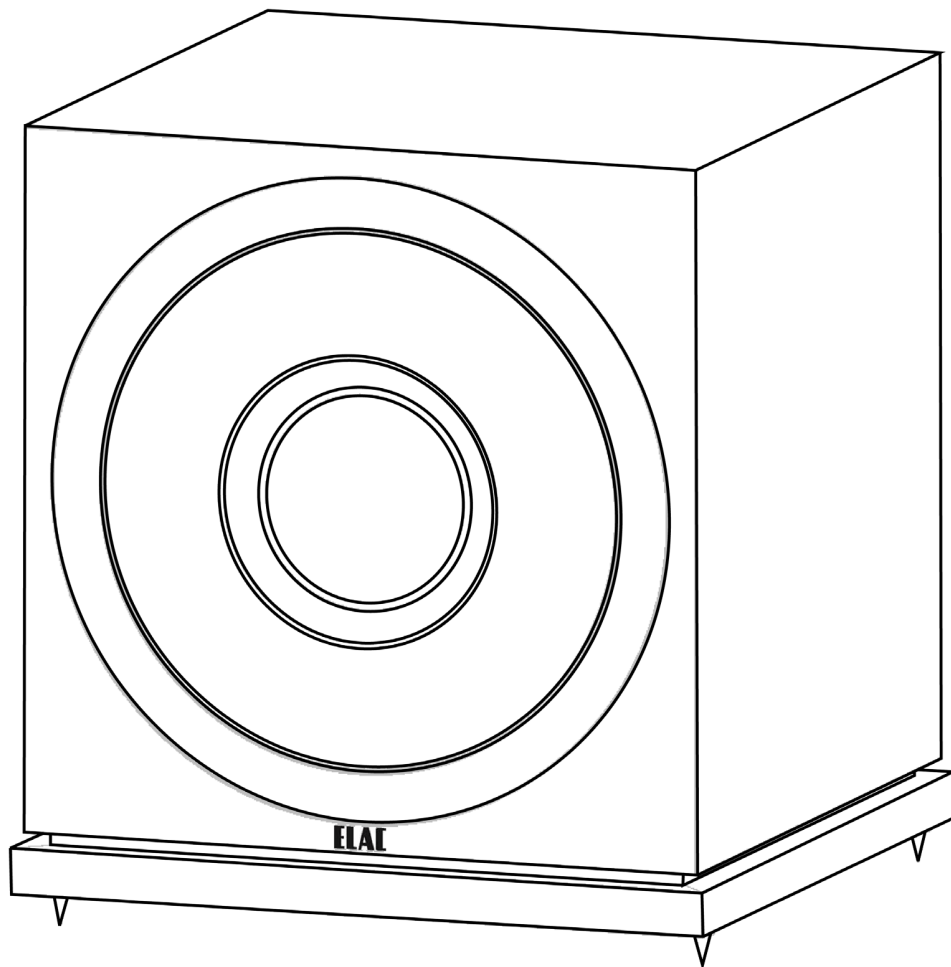


SUB3010 POWERED SUBWOOFER



SUB3010 Powered Subwoofer

OPERATING INSTRUCTIONS

ELAC The life of sound.

Safety Instructions

1. General information

- Please read and follow these safety instructions.
- Keep them safe for future reference.
- Observe all warnings on the speaker and in the manual. Please check the speaker for damage before use. The speaker must be in perfect working condition. Damaged parts may lead to personal injury
CAUTION! Subwoofers and active speakers are heavy. Be careful when lifting them to prevent personal injury.

2. Use only as directed

- Connect this speaker according to the instructions in the manual.
- Many ELAC speakers are equipped with spikes and / or anti-slip feet. They are explicitly provided for levelling the alignment. They have to be screwed into the thread until thread end. For levelling on an uneven floor, it is allowed to unscrew the spikes or anti-slip feet by 2-3 turns of thread. The speaker has always to be in perfect vertical alignment. The stability of the speaker must not be compromised by using spikes or anti-slip feet as the speaker may tip-over.

3. Location

- Install the speakers on a level surface only
- When choosing the location of these speakers do not place them in locations that are:
 - In direct sunlight
 - Very humid
 - Prone to vibrations
 - Exceptionally hot or cold
 - Near CRT Televisions (The speakers are not magnetically shielded and may cause color issues with a CRT based TV)
 - Close to magnetic cards (Since the speakers are not magnetically shielded placing magnetic cards such as credit cards or commuter cards may cause them to fail).

WARNING! Please ensure the product is perfectly stable to avoid severe injury from tip-over. Please note, that stability can be increased by using spikes for carpets. However, the mounting of spikes must be carried out carefully because the spikes have very sharp ends which may cause injuries. The stability on slippery floors can be increased by using Velcro fastening tape or double-sided adhesive tape. Do not install the speaker near any heat sources such as radiators, heating valves, stoves, or other apparatus (including amplifiers) that produce heat, or in areas where there is a risk of explosion.

- Do not block any ventilation openings. Install in accordance with the manufacturer's instructions.
- Don't install the speaker in a closed rack or in a closed cupboard.
- Don't put burning candles on or near the speaker.
- Do not install the speaker near transformers because electromagnetic stray fields can cause the subwoofer(s) to produce humming noise.
- In combination with certain materials / lacquers / material surfaces, anti-slip feet or spike washers may cause colored imprints on the surfaces.

4. Overload

Extreme overload of the device due to very high volume may cause individual components to blow. Because of the possible danger, you should never leave loudspeakers under extreme overload conditions unattended.

5. Service

DANGER! Do not open the cabinet because the components and conductors may carry dangerous levels of electricity! Servicing to be carried out by qualified service personnel only.

Servicing is required when the loudspeaker has been damaged in any way, such as damage to the power supply cord or the plug, or when liquid has been spilled or objects have fallen into the loudspeaker, the speaker has been exposed to rain or moisture, does not operate normally, or has been dropped. To reduce the risk of electric shock, do not open the loudspeaker. Servicing to be carried out by qualified service personnel only .



6. Fuse links

Various faults in subwoofers or active speakers may cause the fuse to blow. If the fuse blows, only replace it with the correct fuse type and rating as shown on the rear of the loudspeaker on the fuse holder. A second fuse is included with the device (in the fuse holder beneath the mains socket).

7. Cleaning

NOTE: Clean only with soft, smooth cloth or with dust brush. Do not use scouring agents, alcohol, benzene, furniture polish or other agents for cleaning! Modern furniture is often coated with multiple varnishes and plastics which can be treated with chemical agents. Some of these agents contain substances which degrade or soften the rubber feet. Therefore we advise you to place an anti-slip mat underneath the loudspeaker.

8. Volume

CAUTION! Continuous high volume may cause severe damage to your hearing. Please listen responsibly.

9. Disposal

The packaging is made from recyclable materials. Dispose of this in an environmentally friendly manner. At end of product life do not dispose of the speaker(s) with standard household waste. The speaker must be recycled in accordance with local legislation. Ask your local government for further information on recycling as the device contains valuable raw materials. Disable the speaker before disposal.

10. Power

This subwoofer is only intended to be connected to voltages that are listed on the rear panel of the cabinet. Connection to any other voltage may cause irreversible damage to the subwoofer and will void the warranty. Use of plug adapters is not recommended because they may allow connection to voltages other than those printed on the back of this subwoofer.

Philosophy

Thank you for purchasing this ELAC product.

When we started in 1926, ELAC has always strived to achieve the very best. This holds true as much today as it did back then.

Your new ELAC speakers are built to the highest standards using high-quality components that are carefully constructed to deliver the best-in-class sound quality. They are developed by a passionate group of individuals whose soul purpose is to bring a new dimension of sound quality into your home. Enjoy!

Before Use

Avoid damage to the speakers and other components:

- Unbox the subwoofer carefully to avoid physical damage
- Keep your equipment turned off before connecting interconnects or speaker cables
- Check to ensure power cable is pushed in and secured to avoid electrical shock and injury.

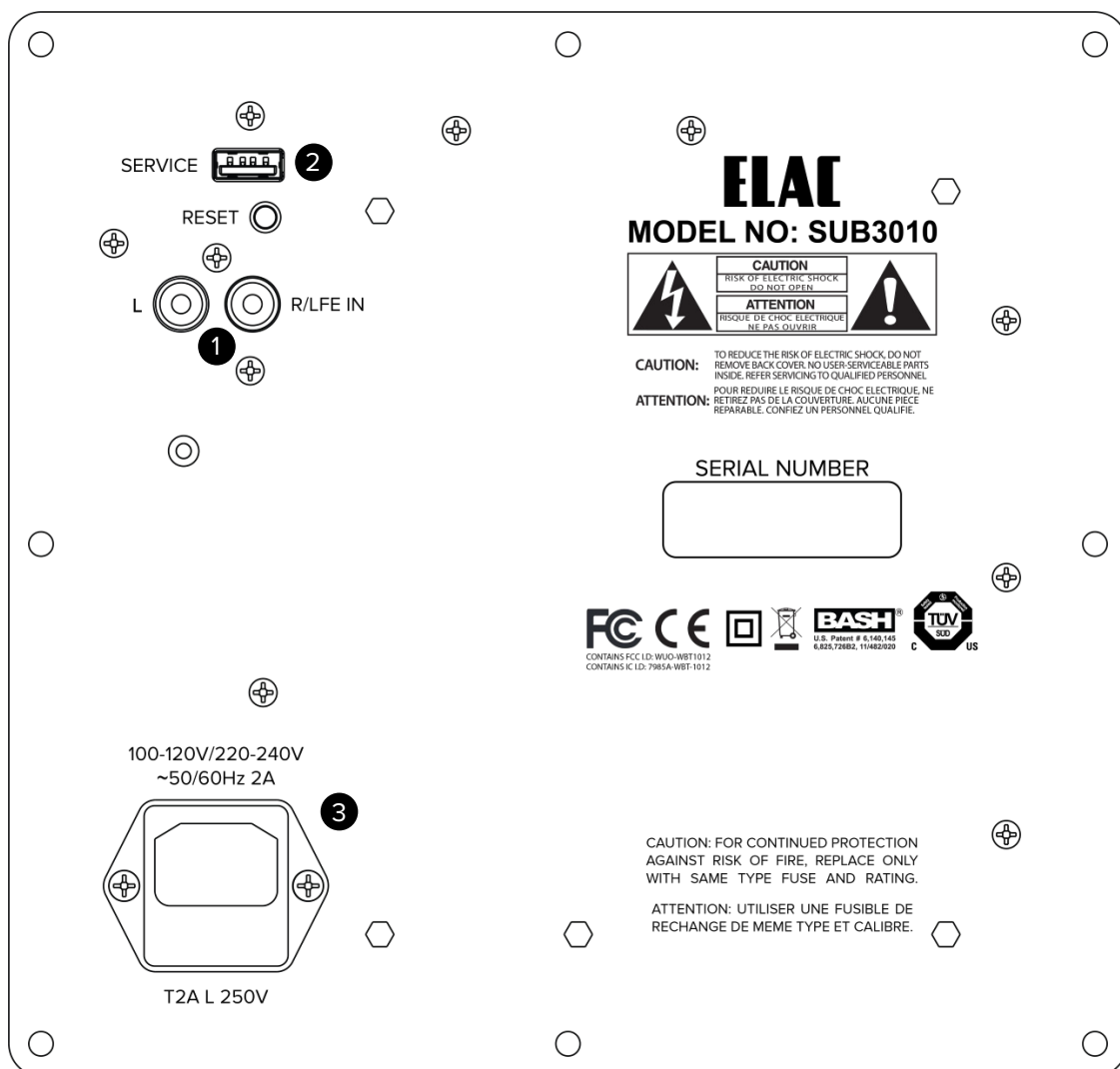
BASH Technology

The BASH® technology implemented in the amplifier module of the ELAC subwoofer features power reserves with much lower levels of distortion. This is achieved by using an audiophile class A/B power amplifier whose supply voltage is regulated by a class D amplifier circuit to prevent any unnecessary power losses and to obtain the efficiency of a class D amplifier.

Since the audio signal is amplified in the analog domain, the high-frequency interference typical of digital amplifiers is eliminated. This design results in a low-noise amplifier with lower electromagnetic interference emissions. The absence of crossover distortion, which is a problem in traditional class D designs where the switching speed of the transistors is limited, yields further improvement in total harmonic distortion.

Controls and Indicators

1. RCA Line In — The line level connection is used to connect the subwoofer to your pre-amp/AV receiver.
2. Service — This connection is used for updating the subwoofer and not used for normal operation.
3. AC Inlet — This inlet is a standard IEC power jack. Use the supplied power cord to connect the subwoofer to an available AC outlet.



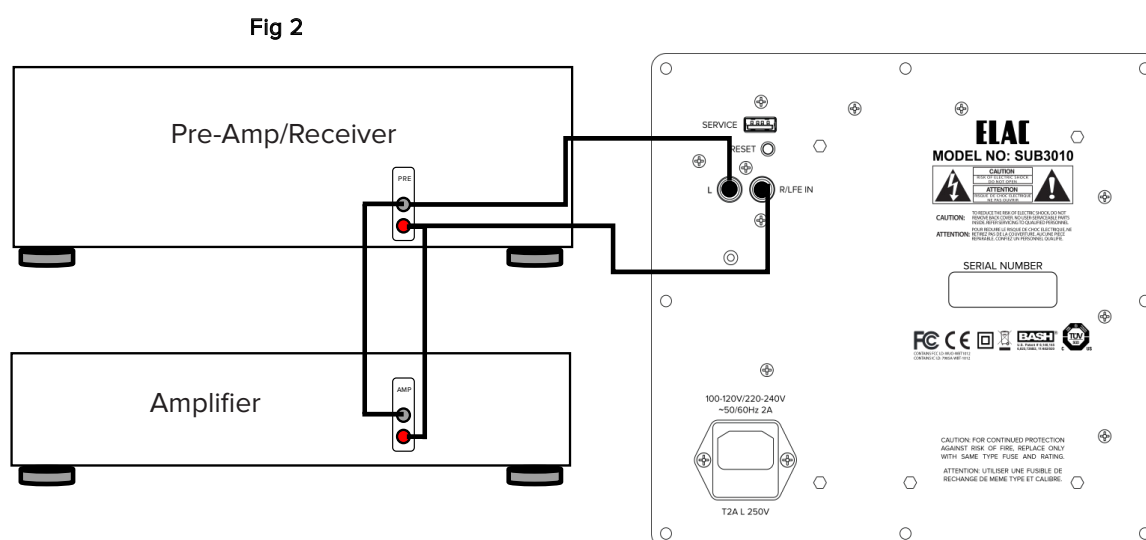
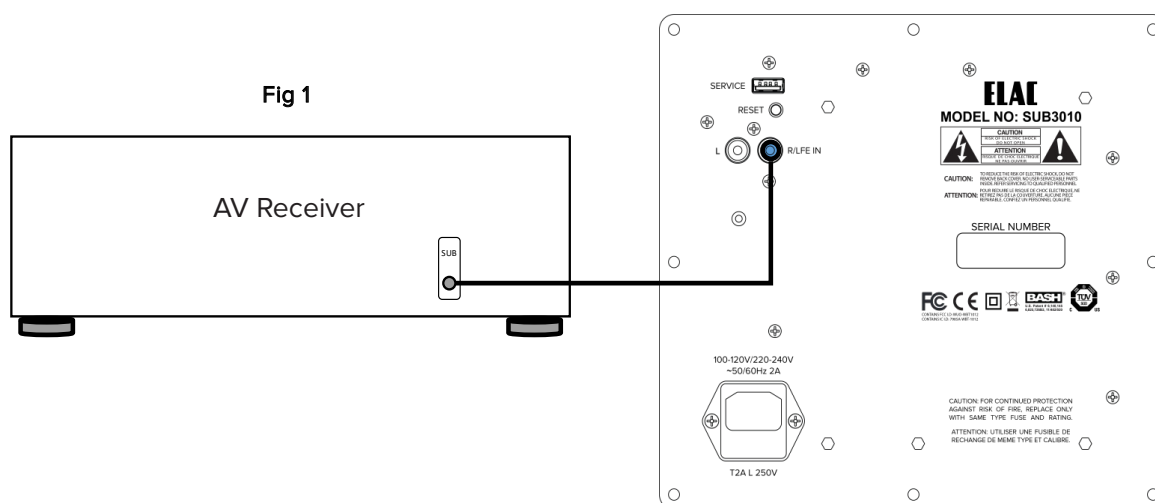
Installing the subwoofer spikes

The SUB3010 comes with a spike set that can be installed prior to use. Please follow the below steps when unpacking and setting up the subwoofer. Due to the weight of the subwoofer we highly suggest having a second person assist with this process.

1. Carefully unbox and remove the subwoofer from the box. Due to the weight of the subwoofer we suggest using a second person. Place the subwoofer upside down on a soft non-abrasive surface.
2. Attach the spikes by screwing them into the threaded inserts on each of the four corners on the subwoofer.
3. If you are installing the subwoofer on carpet, carefully turn the subwoofer over and adjust for the spikes to level the subwoofer.
4. If you are installing the subwoofer onto hardwood, tile or other non carpet surfaces please use spike discs or do not install the spike to prevent any damage to your floor.

Connecting your Subwoofer

- If you are connecting the subwoofer to an AV receiver or pre-Amp with a dedicated subwoofer or LFE output, connect a RCA cable (not supplied) from the LFE/Subwoofer output on the AV Receiver/Pre-Amp to the Right RCA input on the subwoofer (Fig 1).
- If you are connecting the subwoofer to a pre-amp or receiver without a dedicated LFE/Subwoofer output, connect a set of stereo RCA connectors from pre-outs on the pre-amp to the left and right RCA inputs on the subwoofer. If you are using a pre-amp with only one set of pre-outs, use a splitter for each output on the pre-amp and connect two sets of stereo RCA cables to both the amplifier and to the subwoofer (Fig 2).



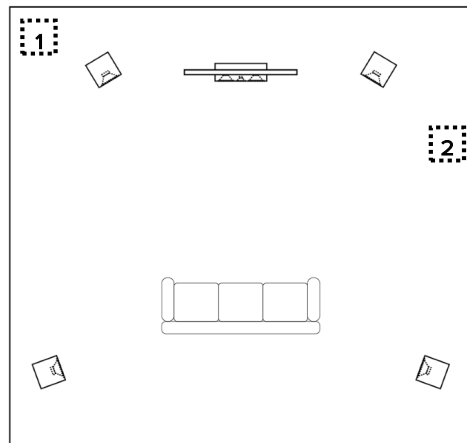
Subwoofer Placement

Finding the proper placement for your subwoofer can take some trial and error, however here are a few basic tips to get you started. In most cases the best position for the subwoofer is in the front corner (1) of the room. Placing a subwoofer in a corner excites most room modes and offers the best chance of avoiding a null area (a part of the room that experiences an acoustic reduction in bass).

If placing the subwoofer in the corners creates an abnormal amount of bass, you can try moving the subwoofer to one of the side walls (2) near the front of the room.

If possible the best option is to move the subwoofer around the room and find the location that sounds the best from your normal listening position. There are many test discs you can purchase that provide the correct test signals for helping find this optimum location.

Note: The PHASE and DELAY functions built into the subwoofer will also help if you experience any placement issues.



Controlling Your Subwoofer—App Required

Your ELAC subwoofer incorporates an advanced, digital control system. Conventional analog rotary potentiometers and switches have been replaced by a digital signal processor (DSP), which enables you to adjust your subwoofer conveniently and accurately from the listening position. All parameters, such as volume, cut-off frequency, phase, etc., as well as the automatic calibration functions, can be adjusted with the help of our free smart phone APP.

The digital control system also eliminates the possibility of unwanted changes to controls and settings.

Note: A Bluetooth 4.0 low-energy Android or iOS device is required to set up and operate this subwoofer. You can download the “ELAC SUB Control 2.0” APP from the Apple® App Store® or Google® Play Store®.



Please note that your mobile device must support Bluetooth® Standard 4.0. This is the case for the majority of devices sold as of mid-2013. If necessary, check the accompanying documentation for your mobile device or contact the manufacturer’s support hotline.

Note: In case your mobile device needs a 4 digit code during the subwoofer-pairing procedure, please use “0000”

ELAC SUB 3010 Subwoofer | www.elac.com | Page 7

SPECIFICATIONS

Speaker Type	Powered Subwoofer with Passive Radiator
Woofers	10" high excursion doped paper cone
Passive Radiator	10" high excursion doped paper cone
Frequency Response	28Hz to 150Hz
Crossover Frequency	50Hz to 150Hz
Amplifier Type	BASH
Maximum Amplifier Power	400 Watts (200 Watts Continuous)
App Controlled	Yes (iOS and Android)
DSP	Yes
Standby Power Consumption	1 Watt
Inputs	2 x RCA (L,R/LFE)
Data Connection	USB (Firmware Update)
Cabinet Finish	Black Ash
Accessories Included	AC Power Cord, Floor Spikes
Height	14.33"
Width	13.5"
Depth	13.5"
Net Weight	32.1 lbs

ELAC Americas Inc.

North America Limited Liability Warranty

Passive Speakers (No Built-in Amplifier)

ELAC Americas Inc. warrants to the original purchaser that this product be free from defects and or workmanship for a period of 3 (Three) years from the original date of purchase. During this time period, repair or replacement of parts will be free of charge to the original owner (See below limitations). Shipping to and return from the repair center will be the responsibility of the original purchaser.

Limitations

- Warranty begins on the date of original purchase from an authorized ELAC Americas Inc. dealer.
- Product is warranted only if used in home applications within the max power rating specified in this manual. Commercial use of this product is not warranted.
- Product that has been modified or altered in anyway will not be warranted.
- Product that has been abused or subjected to faulty equipment will not be warranted.
- Products with defaced or removed serial numbers will not be warranted.

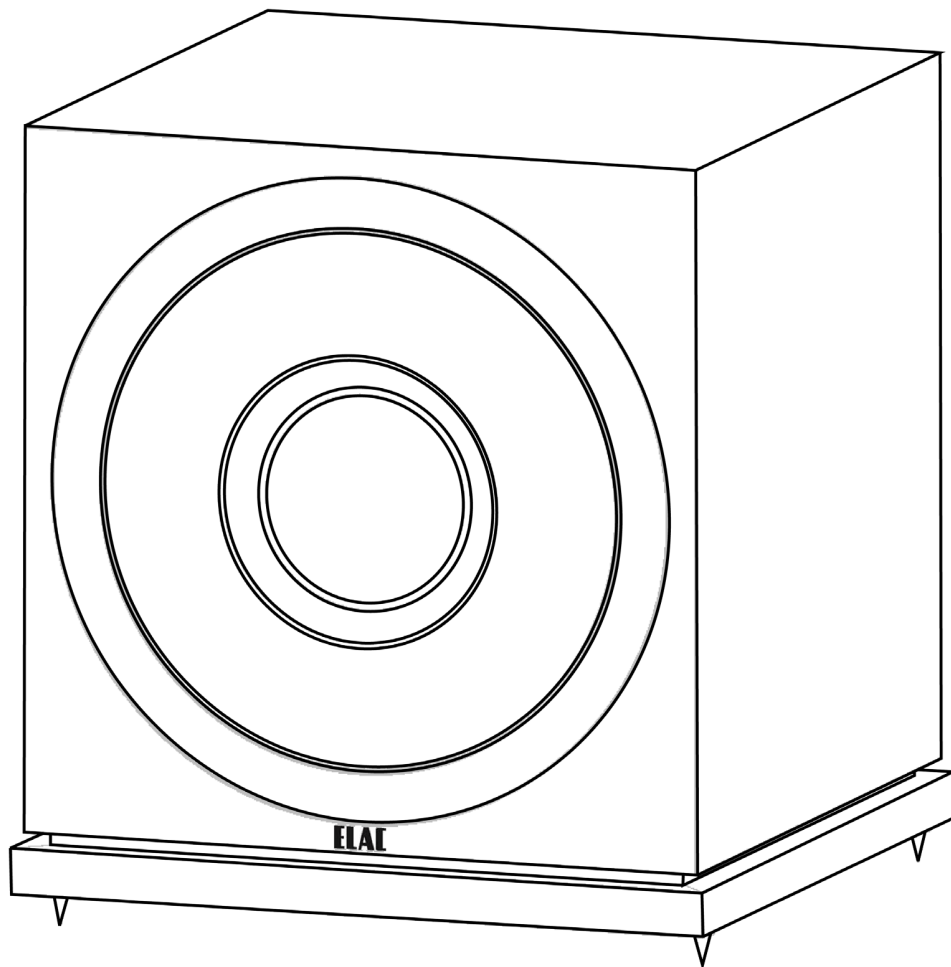
If service is required

In the event that service is required, please contact ELAC America at 888-541-0996 or at customerservice@elac.us to arrange for service or replacement. You will be responsible to provide proof of purchase (Copy or original sales receipt). Shipping to and from our repair center will be the responsibility of the original purchaser.

Warranty Outside of North America

This warranty applies to products purchased in the United States and Canada. For warranty claims outside of North America please contact the local dealer/distributor in the country of purchase.

SUB3010 AKTIVER SUBWOOFER



SUB3010 Aktiver Subwoofer

Bedienungsanleitung

ELAC The life of sound.

Sicherheitshinweise

1. Allgemeines

- Bitte lesen und beachten Sie die folgenden Sicherheitshinweise und bewahren Sie diese sorgfältig auf.
- Beachten Sie alle Warnungen, die auf dem Lautsprecher und in der Bedienungsanleitung vermerkt sind. Überprüfen Sie den Lautsprecher vor der Inbetriebnahme auf vorhandene Schäden. Der Lautsprecher muss sich in einem einwandfreien Zustand befinden. Beschädigte Teile können zu Verletzungen führen.

VORSICHT! Subwoofer und Aktivlautsprecher können ein gewisses Gewicht aufweisen. Daher ist beim Anheben Vorsicht geboten, um Verletzungen zu vermeiden.

2. Bestimmungsmäßiger Gebrauch

- Schließen Sie den bzw. die Lautsprecher gemäß den Vorgaben in der Bedienungsanleitung an.
- Viele ELAC Lautsprecher sind mit Spikes und/oder rutschfesten Füßen ausgestattet. Diese sind ausschließlich für den Niveaueausgleich des Lautsprechers vorgesehen. Um Niveauunterschiede bei unebenen Böden auszugleichen, drehen Sie die Spikes oder rutschfesten Füße um 2 bis 3 Gewindeumdrehungen heraus. Der Lautsprecher muss stets lotrecht stehen. Die Standfestigkeit des Lautsprechers darf durch die Verwendung von Spikes oder rutschfesten Füßen nicht beeinträchtigt werden, da der Lautsprecher andernfalls kippen kann.

3. Aufstellungsort

- Die Lautsprecher dürfen nur auf ebenen Untergründen aufgestellt werden.
- Vermeiden Sie als Aufstellort für die Lautsprecher Plätze:
 - mit direkter Sonneneinstrahlung
 - mit hoher Feuchtigkeit
 - die vibrationsanfällig sind
 - an denen besonders heiße oder kalte Temperaturen auftreten
 - die sich in der Nähe von Röhrenfernsehgeräten befinden (die Lautsprecher sind nicht magnetisch abgeschirmt und können das Farbbild von Röhrenfernsehgeräten beeinträchtigen)
 - in unmittelbarer Nähe von magnetischen Karten (die Lautsprecher sind nicht magnetisch abgeschirmt, wodurch magnetische Karten wie z.B. Kreditkarten oder Fahrkarten mit Magnetstreifen Schaden nehmen können).

WARNUNG! Achten Sie bei dem Produkt auf einen sicheren Stand, um mögliche Verletzungen durch Umkippen zu vermeiden.

Die Standfestigkeit auf Teppichboden lässt sich durch die Verwendung von Spikes verbessern. Achten Sie beim Anbringen von Spikes darauf, sich nicht an deren scharfen Enden zu verletzen.

Auf glatten Böden lässt sich die Standfestigkeit mithilfe von Klettverschlüssen oder doppelseitigen Klebestreifen erhöhen. Positionieren Sie den Lautsprecher nicht in der Nähe von Wärmequellen wie Heizungen, Heizungsventilen, Öfen oder anderen Geräten (einschließlich Verstärkern), die Hitze entwickeln, oder in explosionsgefährdeten Bereichen.

- Blockieren Sie niemals Lüftungsschlitze. Beachten Sie beim Aufstellen die Anweisungen des Herstellers.
- Stellen Sie den Lautsprecher nicht in ein geschlossenes Regal oder einen geschlossenen Schrank.
- Stellen Sie keine brennenden Kerzen auf den Lautsprecher bzw. in dessen unmittelbare Nähe.
- Positionieren Sie den Lautsprecher nicht in unmittelbarer Nähe eines Transformators, da es sonst durch elektromagnetische Einstreuung des Transformators zu einem Brummen der Tieftöner kommen kann.
- Rutschfeste Füße oder Unterlegscheiben für Spikes können bei bestimmten Werkstoffen / Lackierungen / Materialoberflächen Verfärbungen bzw. Abdrücke verursachen.

4. Überlastung

- Bei extremer Überlastung des Geräts durch einen sehr hohen Lautstärkepegel kann es zu einer Beschädigung einzelner Bauteile kommen.
- Daher sollten Sie Lautsprecher bei Betrieb mit extrem hohem Pegel nicht unbeaufsichtigt lassen.

5. Wartungsarbeiten

- **GEFAHR!** Öffnen Sie niemals das Gehäuse, da im Gerät gefährliche Spannungen vorhanden sein können!
- Wartungsarbeiten dürfen ausschließlich von qualifiziertem Fachpersonal durchgeführt werden.

Der Lautsprecher muss gewartet werden, wenn er in irgendeiner Weise beschädigt wurde, z.B. wenn das Netzkabel oder der Netzstecker beschädigt wurde, Flüssigkeiten auf dem Lautsprecher verschüttet wurden oder Gegenstände auf den Lautsprecher gefallen sind, der Lautsprecher Regen oder Feuchtigkeit ausgesetzt wurde, er nicht ordnungsgemäß funktioniert oder fallen gelassen wurde. Öffnen Sie niemals den Lautsprecher, um eine Gefährdung durch elektrischen Strom möglichst zu vermeiden. Wartungsarbeiten dürfen ausschließlich von qualifiziertem Fachpersonal durchgeführt werden.



6. Sicherungen

- Verschiedene Arten von Fehlfunktionen in Subwoofern und Aktivlautsprechern können zum Auslösen der Sicherung führen. Ersetzen Sie eine ausgelöste Sicherung nur durch den auf der Rückseite des Lautsprechers auf dem Sicherungshalter angegebenen Sicherungstyp mit den erforderlichen Werten.

7. Reinigung

- **HINWEIS:** Verwenden Sie zur Reinigung nur ein weiches Tuch mit glatter Oberfläche bzw. einen weichen Pinsel. Verwenden Sie auf keinen Fall Scheuermittel, Alkohol, Waschbenzin, Möbelpolitur oder Ähnliches zur Reinigung! Möbel sind häufig mit den verschiedensten Lacken und Kunststoffen beschichtet, die mit chemischen Substanzen behandelt sein können. Manche dieser Substanzen können Bestandteile enthalten, die die GummifüÙe angreifen und aufweichen. Legen Sie ggf. eine rutschfeste Unterlage unter den Lautsprecher.

8. Lautstärke

- **VORSICHT!** Dauerhaft hohe Lautstärkepegel können ernsthafte Hörschäden hervorrufen. Achten Sie daher auf einen angemessenen Umgang mit der Lautstärke.

9. Entsorgung

- Die Verpackung besteht aus recyclingfähigen Materialien. Entsorgen Sie diese bitte umweltgerecht. Werfen Sie den Lautsprecher am Ende seiner Lebensdauer nicht in den normalen Hausmüll. Führen Sie den Lautsprecher entsprechend den geltenden gesetzlichen Vorschriften einer geordneten Entsorgung zu. Erkundigen Sie sich hierzu bei Ihrer Stadtverwaltung nach geeigneten Möglichkeiten, damit die im Gerät enthaltenen wertvollen Rohmaterialien wiederverwendet werden können. Machen Sie den Lautsprecher vor der Entsorgung unbrauchbar.

10. Netzanschluss

- Schließen Sie diesen Subwoofer nur an die auf der Rückwand des Gehäuses angegebenen Spannungen an. Der Anschluss an andere Spannungen kann zu irreversiblen Schäden am Subwoofer führen und hat das Erlöschen der Gewährleistung zur Folge. Die Verwendung von Netzsteckeradaptern wird nicht empfohlen, da diese den Anschluss an andere als den auf der Rückseite dieses Subwoofers vermerkten Spannungen ermöglichen.

Philosophie

Vielen Dank, dass Sie sich für den Kauf dieses ELAC Produkts entschieden haben.

Seit der Firmengründung im Jahre 1926 hat sich ELAC stetiges Streben nach Höchstleistung zum Prinzip gemacht.

Ihre neuen ELAC Lautsprecher mit ihren qualitativ hochwertigen Bauteilen wurden für höchste Ansprüche konstruiert und bieten exquisite Klangqualität. Konzipiert wurden sie von einer Gruppe passionierter Entwickler mit dem Ziel, eine völlig neue Dimension der Klangwiedergabe in Ihr Zuhause zu bringen. Viel Freude mit Ihren ELAC Lautsprechern!

Achten Sie darauf, die Lautsprecher und andere Bauteile nicht zu beschädigen:

- Nehmen Sie den Subwoofer vorsichtig aus der Verpackung heraus, damit dieser nicht beschädigt wird.
- Achten Sie vor dem Anschließen eines Cinch-Kabels darauf, dass alle Komponenten ausgeschaltet sind.
- Vergewissern Sie sich, dass das Netzkabel eingesteckt ist und prüfen Sie es auf festen Sitz, um einen Stromschlag bzw. mögliche Verletzungen zu vermeiden.

BASH®-Technologie

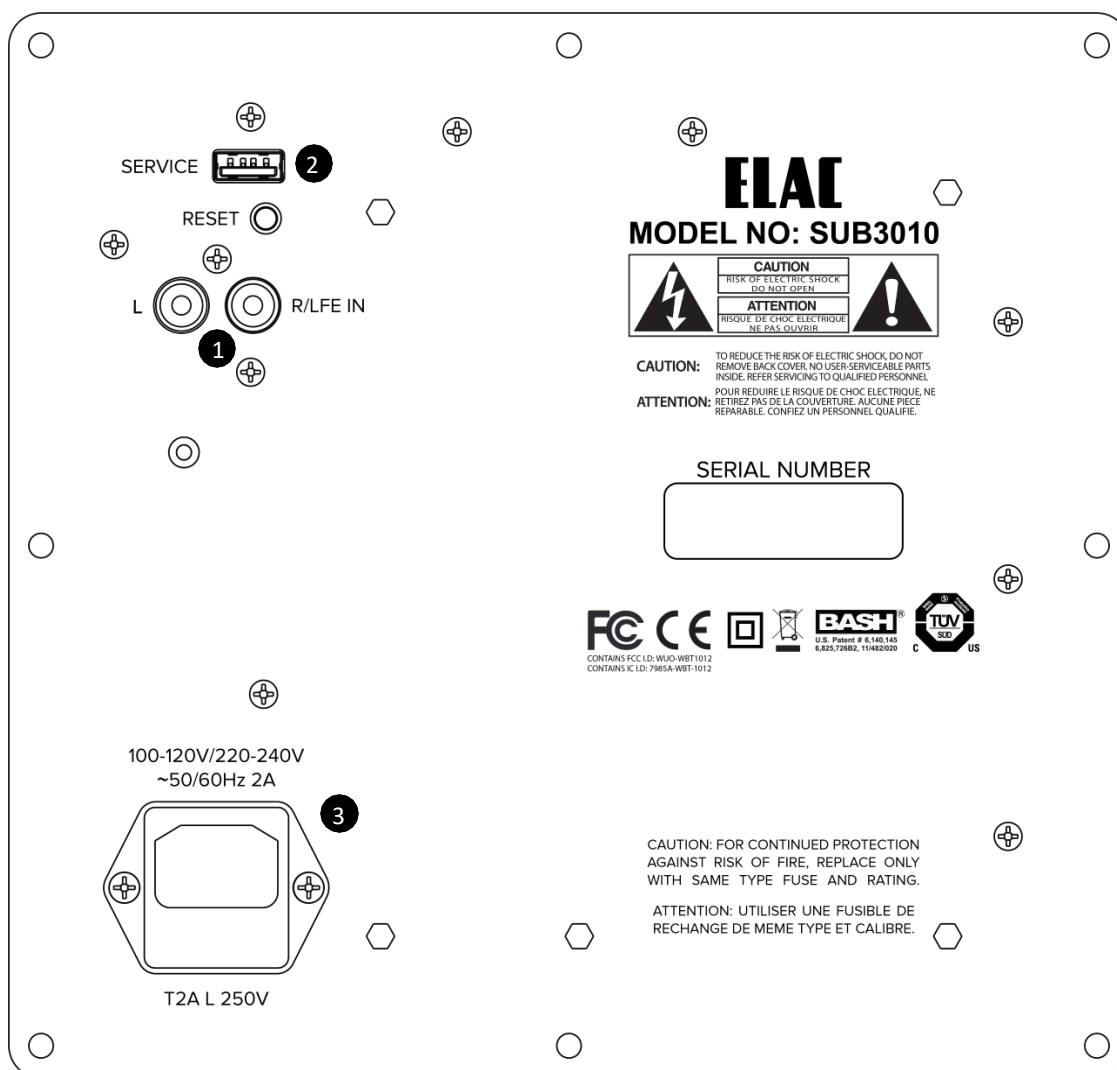
Die im Verstärkermodul des ELAC Subwoofers eingesetzte BASH®-Technologie verspricht bei gewohnt imposanten Leistungsreserven deutlich niedrigere Verzerrungen. Erreicht wird dies durch den Einsatz einer audiophilen Class-AB Endstufe, deren Versorgungsspannung mit einem Class-D Verstärker geregelt wird, um keine unnötige Verlustleistung zu erzeugen und die Effizienz eines Digitalverstärkers zu erreichen. Somit sind alle Vorteile beider Technologien in der BASH®-Technologie vereint.

Da das Musiksignal analog verstärkt wird, fallen die bei den Digitalverstärkern auftretenden hochfrequenten Störungen weg, somit entsteht ein rauschärmerer Verstärker, der auch weniger elektromagnetische Störfelder abstrahlt.

Eine weitere Verbesserung des Klirrfaktors gelingt, da keine Übernahmeverzerrungen verursacht werden, die in Digitalverstärkern zwangsläufig entstehen, deren Transistoren nicht beliebig schnell schalten können.

Bedien- und Anschlusselemente

1. Diese Cinch-Buchsen sind für den Anschluss des ELAC Subwoofers an einen Stereo-Line-Ausgang eines Vorverstärkers bzw. den „BASS“/„SUB OUT“/„LFE“-Ausgang eines Surround-Verstärkers/ Surround- Receivers vorgesehen. Für diese Verbindungen wird ein handelsübliches NF-Kabel mit Cinch-Steckern verwendet. Während des Betriebes sollten diese Stecker nicht ein- oder ausgesteckt werden.
2. Service – Diese Verbindung wird für das Updaten des Subwoofers verwendet, nicht für den herkömmlichen Betrieb.
3. Netzanschlussdose – Verwenden Sie das im Lieferumfang enthaltene Netzkabel, um den Subwoofer an eine verfügbare Netzsteckdose anzuschließen.



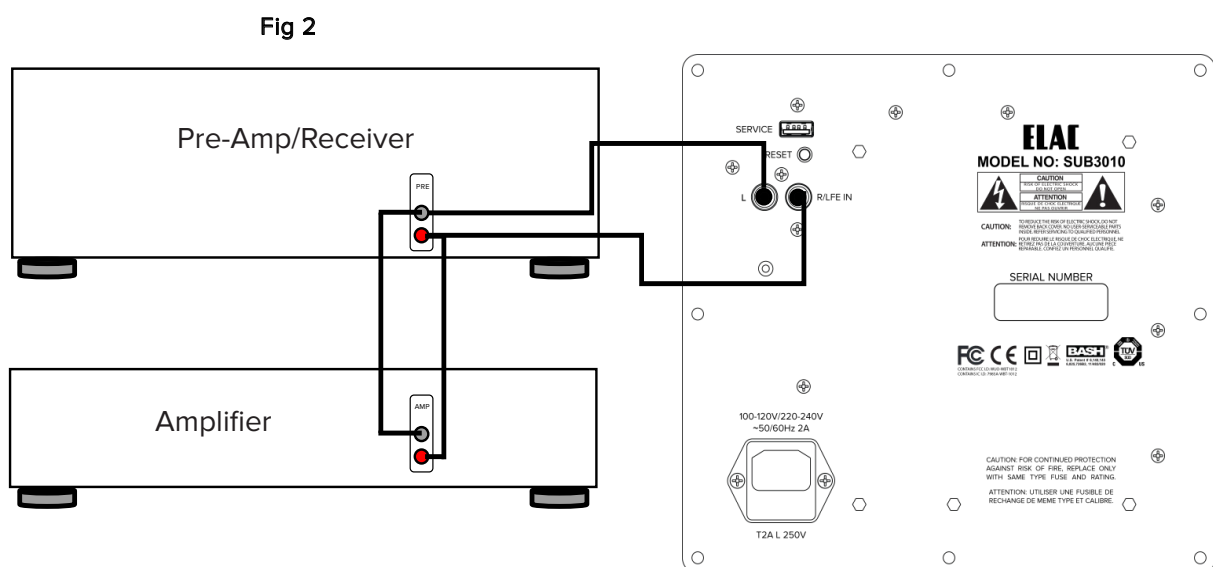
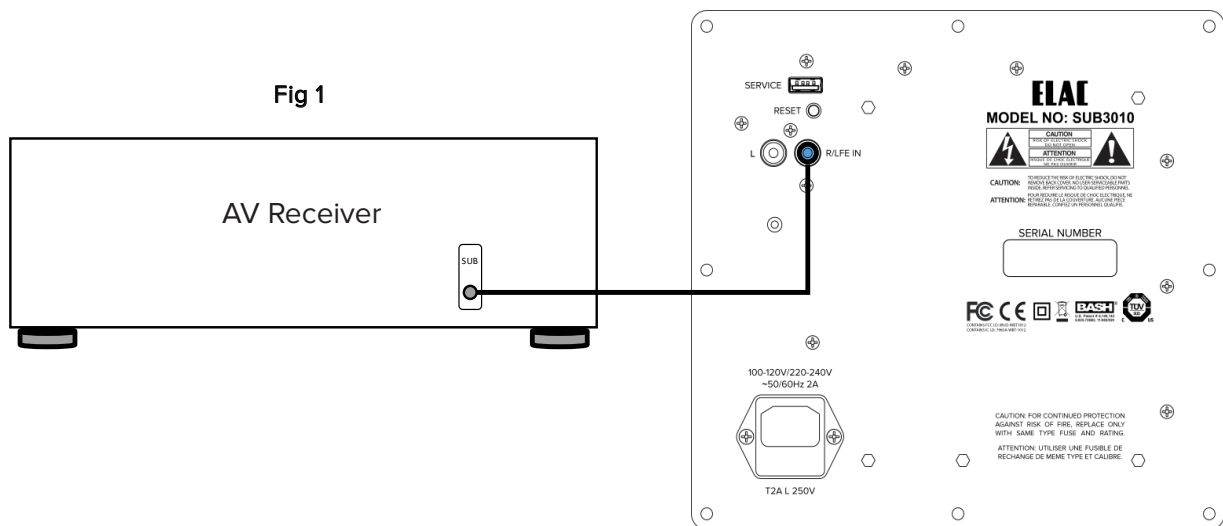
Installation der Subwoofer Spikes

Das im Paket des SUB3010 enthaltene Spike Set kann vor der Nutzung installiert werden. Folgen Sie bitte dieser Anleitung schrittweise. Aufgrund des Gewichts des Subwoofers empfehlen wir, eine zweite Person zur Hilfe zu nehmen.

1. Packen Sie den Subwoofer vorsichtig aus dem Karton aus. Aufgrund des Gewichts raten wir dringend zu einer zweiten Person, die Ihnen beim Auspacken zur Hilfe kommt.
2. Befestigen Sie die Schrauben am Subwoofers in die dafür vorgesehenen Gewindelöcher in jeder der vier Ecken des Geräts.
3. Sollten Sie den Subwoofer auf einem Teppichboden installieren, drehen Sie den Subwoofer vorsichtig auf die obere Seite und passen Sie die Spikes auf die benötigte Höhe an. Verwenden Sie Metallverschlusskappen, um die Spikes zu sichern, sobald Sie diese passend justiert haben.
4. Sollten Sie den Subwoofer auf harten Böden wie Holz oder Fliesen oder andere feste Untergründe aufstellen wollen, so nutzen Sie bitte die Unterlegscheiben der Spikes, um Ihre Böden vor Beschädigungen zu schützen.

Anschluss des Subwoofers

- Wenn Sie den Subwoofer an einen AV-Receiver oder Vorverstärker anschließen, der über einen dezidierten Subwoofer- oder LFE-Ausgang verfügt, verbinden Sie den LFE-/Subwoofer-Ausgang des AV-Receiver/Vorverstärkers mithilfe eines Cinch-Kabels (nicht im Lieferumfang enthalten) mit dem linken Cinch-Eingang des Subwoofers (Abb. 1).
- Wenn Sie den Subwoofer an einen Stereo-Vorverstärker oder AV-Receiver anschließen, der über keinen dezidierten LFE- / Subwoofer-Ausgang verfügt, verwenden Sie ein Stereo-Cinch-Steckerpaar und verbinden diese jeweils mit dem linken und rechten Cinch-Eingang des Subwoofers. Wenn Ihr Vorverstärker über nur ein Pre-OUT-Paar verfügt, verwenden Sie für jeden Ausgang des Vorverstärkers einen Splitter und verbinden Sie zwei Stereo-Cinch-Kabelpaare mit dem Verstärker und dem Subwoofer (Abb. 2).



Aufstellung des Subwoofers

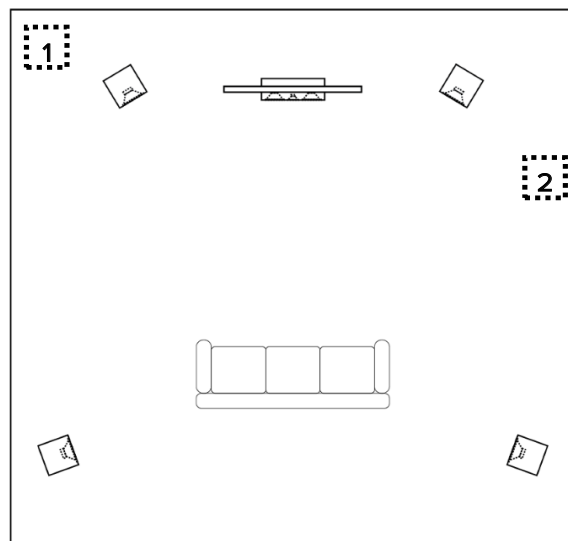
Obwohl sich die ideale Aufstellposition des Subwoofers oftmals nur durch Experimentieren ermitteln lässt, gibt es einige grundlegende Hinweise, die sich hierbei als hilfreich erweisen können. In der Regel erweist sich die vordere Ecke (1) eines Raums als beste Position für den Subwoofer.

Bei Aufstellung des Subwoofers in einer Ecke werden die meisten Raummodi angeregt und Basslöcher (Teil eines Raums, in dem der Bass akustisch reduziert ist) lassen sich am ehesten vermeiden.

Wenn bei einem in einer Raumecke platzierten Subwoofer ein Übermaß an Bass zu hören ist, können Sie versuchen, den Subwoofer an eine Seitenwand (2) im vorderen Bereich des Raums zu stellen.

Die beste Methode, den Aufstellort mit dem für Ihre normale Hörposition besten Klang zu finden, besteht darin, den Subwoofer an verschiedene Positionen im Raum zu stellen. Eine Hilfestellung bei der Ermittlung der optimalen Aufstellposition können zudem die zahlreichen, käuflich zu erwerbenden Test-CDs bieten, die entsprechende Testsignale bereitstellen.

Hinweis: Die PHASE und DELAY Funktion wurde in den Subwoofer integriert, um Ihnen beim Finden einer Aufstellposition zu helfen.



Bedienen Sie Ihren Subwoofer ganz einfach per App

Ihr ELAC Subwoofer weist ein fortschrittliches, digitales Bedienkonzept auf. Analoge Drehpotentiometer und Schalter wurden durch einen digitalen Signalprozessor (DSP) ersetzt. Dieser ermöglicht Ihnen so eine komfortable, wertgenaue Einstellmöglichkeit Ihres Subwoofers. Alle Parameter, wie z.B. die Lautstärke, die Übergangsfrequenz, Phase etc., aber auch die automatische Einmessfunktion, lassen sich komfortabel mit Hilfe der kostenlosen APP einstellen.

Unerwünschtes Verstellen von Bedienelementen ist durch das digitale Bedienkonzept ausgeschlossen.

Die zum Steuern des Subwoofers erforderliche App „**ELAC SUB Control 2.0**“ laden Sie bitte aus der entsprechenden Quelle herunter. Für Apple® iPhone®- bzw. iPod®-Anwender ist dies der Apple® App Store®, für Android®-Anwender ist dies der Google® Play Store®



Bitte beachten Sie, dass Ihr mobiles Endgerät den Bluetooth® Standard 4.0 unterstützen muss. Dies ist bei den meisten Geräten der Fall, die ab Mitte 2013 im Handel erschienen sind. Schauen Sie ggf. in den Unterlagen Ihres mobilen Endgerätes nach oder kontaktieren Sie die Hersteller-Hotline.

Hinweis: Für den Fall, dass Ihr mobiles Endgerät einen 4-stelligen Code für das Verbinden der Subwoofer benötigt, geben Sie bitte „0000“ als Code ein.

TECHNISCHE DATEN

Bauart	Aktiver Subwoofer mit Passivradiator
Tieftöner	254 mm optimierte Langhubzellstoffmembrane
Passivradiator	254 mm optimierte Langhubzellstoffmembrane
Frequenzbereich	28 – 150 Hz
Übergangsfrequenz	50 – 150 Hz
Verstärkertyp	BASH-Technologie
Maximale Verstärkerleistung	400 W (200 W Dauerleistung)
App-gesteuert	Ja (iOS und Android)
DSP	Ja
Leistungsaufnahme im Standby	1 W
Eingänge	2 x Cinch (L,R/LFE))
Datenverbindung	USB (Firmware Update)
Farbausführung	Esche Schwarz
Zubehör im Lieferumfang	Netzkabel, Spikeset
Höhe	364 mm
Breite	343 mm
Tiefe	343 mm
Gewicht netto	15 kg

Gewährleistung / Werksgarantie

I. Die folgenden Garantiebestimmungen gelten für innerhalb der Europäischen Union und der Schweiz von einem autorisierten Fachhändler erworbene Produkte von ELAC, die unter X. dieser Bestimmungen aufgeführt werden.

II. Die folgenden Bestimmungen erweitern die Rechte des Erwerbers und beeinflussen in keiner Weise die nach der jeweiligen Rechtsordnung zusätzlich bestehenden Rechte wie beispielsweise die Gewährleistungsrechte.

III. Aus den Garantiebestimmungen entstehen Ansprüche nur für diejenigen Käufer, die das betreffende Produkt von einem autorisierten Fachhändler erworben haben. ELAC betreibt ein selektives Vertriebssystem. Wird das Produkt von einem nicht autorisierten Händler erworben, entstehen keine Garantieansprüche. Etwaige Gewährleistungsansprüche gegen den Verkäufer bleiben davon unberührt.

IV. Voraussetzung für die Geltendmachung von Garantieansprüchen ist, dass sich der Käufer innerhalb von drei Monaten ab Kaufdatum des jeweiligen ELAC-Produktes registrieren lässt.

Zur Registrierung ist die Einsendung einer Kopie des Kaufbeleges innerhalb der oben genannten Drei-Monats-Frist erforderlich. Dies kann auf elektronischem und postalischem Weg erfolgen. Die E-Mail-Adresse von ELAC lautet: info@elac.de. Weitere Kontaktmöglichkeiten unter www.elac.de. Zur Adresse siehe unten.

Die Registrierung kann auch insgesamt per Post erfolgen. Dazu muss der Erwerber eine Kopie des Kaufbeleges an die folgende Adresse versenden:

ELAC Electroacoustic GmbH
Fraunhoferstraße 16
24118 Kiel
Deutschland
Stichwort: Garantie

V. Die Garantie erstreckt sich nur auf Material-, Konstruktions- oder Verarbeitungsmängel.

VI. Die Garantie erstreckt sich nicht auf Schäden, die auf grobe Behandlung oder unsachgemäßen Gebrauch zurückzuführen sind oder auf natürliche oder übliche Abnutzungen. Die Garantie erstreckt sich nicht auf optisch uneinheitliche Furnierstruktur oder Verfärbungen des Furniers, da es sich hierbei um natürliches Material handelt. Die Garantie erstreckt sich auch nicht auf sonstige Ereignisse, die nicht im zumutbaren Bereich von ELAC liegen.

Die Garantie erstreckt sich nicht auf Mängel, die in Verbindung mit anderen Produkten auftreten, die nicht von ELAC hergestellt wurden oder in sonstiger Weise durch nicht bestimmungsgemäßen Gebrauch auftreten. Auf die sachgerechte Bedienung gemäß der den Produkten beiliegenden Bedienungsanleitung wird ausdrücklich hingewiesen.

Die Garantie erstreckt sich nicht auf Mängel, die durch unsachgemäßes Aufstellen oder unsachgemäße Lagerung entstehen. Unsachgemäß ist beispielsweise das Aufstellen oder die Lagerung in feuchter Umgebung oder in einer Umgebung, in welcher das Produkt extremen Temperaturen und/oder Temperaturschwankungen, Oxidation oder Korrosion ausgesetzt ist. Mängel, die durch Verschütten von Flüssigkeiten oder Nahrungsmitteln oder sonstige chemische Substanzen an die Produkte gelangen und auf sie einwirken, sind von der Garantie ebenfalls nicht umfasst.

VII. Die Garantie erlischt, wenn das Produkt nicht durch ELAC oder einen autorisierten Fachhändler geöffnet, verändert oder repariert wird. Die Garantie erlischt, wenn die Seriennummer entfernt oder unleserlich gemacht wird.

VIII. Material-, Konstruktions- oder Verarbeitungsmängel werden innerhalb der Garantiefrist von ELAC oder von einem autorisierten Fachhändler des Landes, in welchem das Produkt erworben wurde, kostenlos behoben. Dies geschieht innerhalb einer wirtschaftlich angemessenen Frist. Nach Ermessen von ELAC oder des autorisierten Fachhändlers kann die Garantieleistung auch in einem Austausch des betroffenen Produktes erfolgen. Soweit baugleiche Produkte nicht mehr verfügbar sind, kann ein Austausch in Form eines anderen Produktes erfolgen, welches der gleichen Preis- und Qualitäts-Klasse entspricht. Das Eigentum der ausgetauschten Ersatzteile oder der ausgetauschten Produkte geht auf ELAC über.

IX. Eine Bemänglung muss innerhalb der Garantiezeit gegenüber ELAC oder einem autorisierten Fachhändler innerhalb angemessener Frist nach Entdeckung des Mangels bekanntgegeben werden. Im Garantiefall muss ELAC oder dem autorisierten Fachhändler das bemängelte Produkt und eine Kopie des Original-Kaufbeleges übergeben werden. Aus diesen Belegen müssen sich folgende Informationen ergeben:

- a) Name und Adresse des Fachhändlers
- b) Datum und Ort des Kaufes
- c) Artikelbezeichnung, Produkttyp und Seriennummer Zur Bearbeitung des Garantiefalles und Rücksendung etwaig reparierter oder ausgetauschter Produkte ist ebenfalls die Angabe des Namens und der Adresse des Käufers erforderlich.

Versandadresse für Rücksendungen:

ELAC Electroacoustic GmbH
Fraunhoferstraße 16
24118 Kiel
Deutschland

Informationen über die autorisierten Fachhändler erfahren Sie auch über die Homepage www.elac.de.

Für den Fall einer Bearbeitung eines nicht unter diese Bedingungen fallenden Produktes, kann ELAC dem Anspruchsteller eine angemessene Bearbeitungsgebühr in Rechnung stellen.

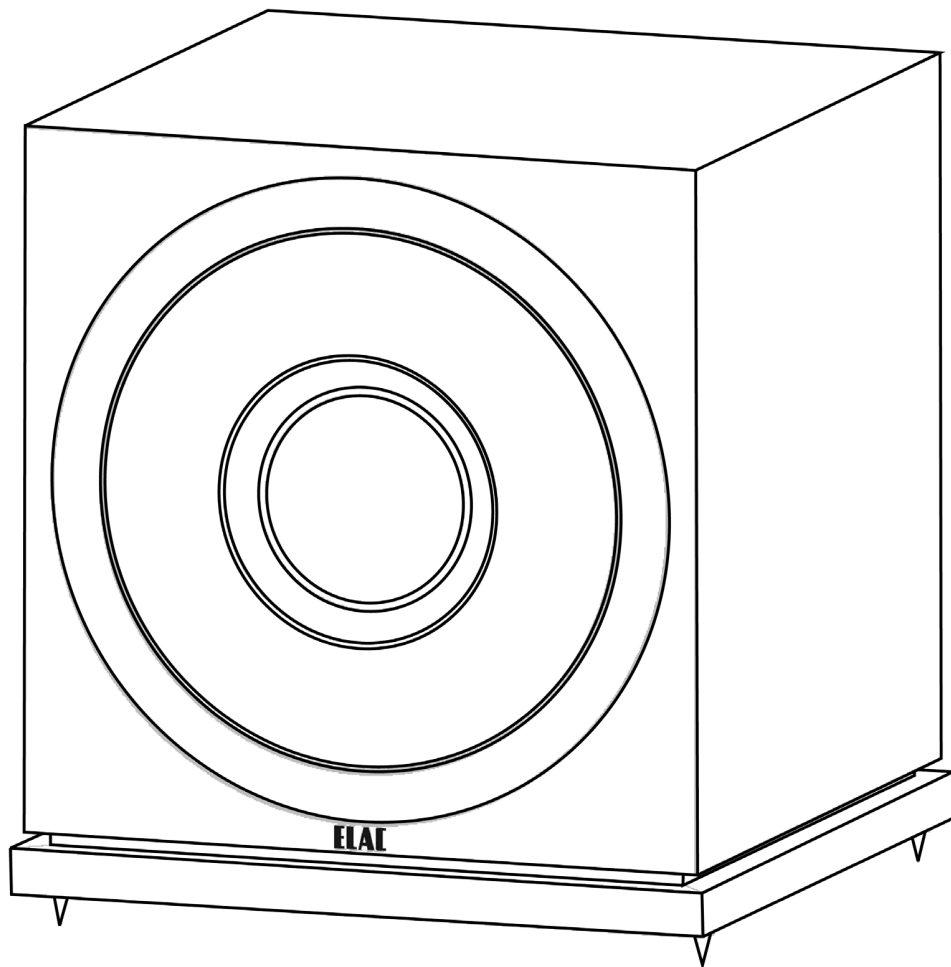
X. Die Garantiefrist beginnt mit Auslieferung des Produktes an den erstmaligen Endkunden.

Die Garantiefrist beträgt für alle Produkte der ELAC Electroacoustic GmbH: 2 Jahre gesetzliche Gewährleistung. Sie verlängert sich um drei weitere Jahre Werksgarantie (ein weiteres Jahr bei Aktivboxen, Aktivsubwoofern, SurroundSets und Aktivelektronik), wenn sich der Käufer bei ELAC registrieren lässt.

XI. Diese Herstellergarantie ist die einzige Garantie, welche ELAC für ihre Produkte gewährt. Sie geht allen sonstigen, mündlichen oder schriftlichen Garantiebedingungen vor. Eine Garantieleistung bewirkt keine Verlängerung der Garantiefrist und setzt auch keine neue Garantiefrist in Gang.

Die Haftung ist auf den Wert des Produktes beschränkt. ELAC haftet nicht für weitere eintretende Schäden oder Verluste direkter oder indirekter Art. Dies gilt nicht für Schäden, welche aufgrund Vorsatzes oder grober Fahrlässigkeit durch ELAC herbeigeführt wurden.

SUBWOOF SUB POWER SUB3010



Subwoofer Sub Power SUB3010

MODE D'EMPLOI

ELAC The life of sound.

Consignes de sécurité

1. Informations générales

- Veuillez lire et suivre ces consignes de sécurité.
- Conservez-les pour consultation future.
- Observez tous les avertissements inscrits sur le haut-parleur et dans le manuel. Vérifiez si le haut-parleur est endommagé avant de l'utiliser. Le haut-parleur doit être en parfait état. Les pièces endommagées peuvent entraîner des blessures corporelles **ATTENTION!** Les subwoofers et les haut-parleurs actifs sont lourds. Faites attention en les soulevant pour éviter les blessures.

2. Utilisez seulement selon les directives.

- Connectez ce haut-parleur conformément aux instructions du manuel.
- De nombreux haut-parleurs ELAC sont équipés de pointes et / ou de patins antidérapants. Ils sont fournis pour niveler les haut-parleurs. Ils doivent être vissés jusqu'à la fin du filetage. Pour le nivellement sur un plancher irrégulier, il est permis de dévisser les pointes ou les pieds antidérapants de 2 à 3 tours. Le haut-parleur doit toujours être dans un alignement vertical parfait. La stabilité des haut-parleurs ne doit pas être compromise par l'utilisation de pointes ou de pieds antidérapants, car le haut-parleur risque de basculer.

3. Emplacement

- Installez les haut-parleurs uniquement sur une surface plane
- Lorsque vous choisissez l'emplacement de ces haut-parleurs, ne les placez pas dans des endroits qui sont :
 - sous les rayons directs du soleil
 - très humides
 - sujet aux vibrations
 - très chauds ou très froids
 - à proximité d'un téléviseur à tube cathodique (les haut-parleurs ne sont pas isolés magnétiquement et peuvent causer des problèmes de couleur avec un téléviseur à tube cathodique)
 - à proximité de cartes magnétiques (comme les haut-parleurs ne sont pas isolés magnétiquement, les cartes magnétiques telles que les cartes de crédit ou de transport en commun pourraient entraver leur fonctionnement).

AVERTISSEMENT! Assurez-vous que le produit soit parfaitement stable afin d'éviter toute blessure au cas où l'appareil basculerait. S'il vous plaît noter que la stabilité peut être augmentée en utilisant des pointes pour les tapis. Cependant, le montage des pointes doit être effectué avec précaution car les pointes ont des bouts très pointus pouvant provoquer des blessures. La stabilité sur les sols glissants peut être augmentée en utilisant du ruban Velcro ou du ruban adhésif double face. N'installez pas les haut-parleurs près de toutes sources de chaleur telles que des radiateurs, des valves de chauffage, des poêles ou autres appareils (incluant des amplificateurs) qui produisent de la chaleur ou dans des endroits présentant des risques d'explosion.

- Ne bloquez les ouvertures de ventilation. Effectuer l'installation conformément aux instructions du fabricant.
- N'installez pas les haut-parleurs dans un espace confiné ou un placard fermé.
- Ne mettez pas de bougies allumées sur ou près des haut-parleurs.
- N'installez pas l'enceinte à proximité de transformateurs car des champs de dispersion électromagnétiques peuvent provoquer des bourdonnements dans le caisson de basses.
- En combinaison avec certains matériaux / vernis/ surfaces de matériaux, les pieds antidérapants ou les rondelles des pointes peuvent laisser des traces colorées sur les surfaces.

4. Surcharge

- Une surcharge extrême de l'appareil en raison d'un volume très élevé pourrait endommager certaines composantes de l'appareil. En raison de dangers potentiels, vous ne devez jamais laisser les haut-parleurs sans surveillance lors de conditions de surcharge extrême.

5. Réparation

- **DANGER!** N'ouvrez pas le boîtier car les composants et les conducteurs peuvent transporter des niveaux dangereux d'électricité! L'entretien doit être effectué uniquement par un personnel qualifié.
- Un entretien est nécessaire lorsque le haut-parleur a été endommagé de quelque manière que ce soit, par exemple en cas d'endommagement du cordon d'alimentation ou de la prise, ou lorsque du liquide a été renversé ou que des objets sont tombés dans le haut-parleur, le haut-parleur a été exposé à la pluie ou à l'humidité, ne fonctionne pas normalement ou est tombé. Pour réduire le risque d'électrocution, n'ouvrez pas le haut-parleur. L'entretien doit être effectué uniquement par un personnel qualifié.



6. Conducteurs fusibles

- Différents défauts dans les caissons de basse ou les haut-parleurs actifs peuvent faire sauter la fusible. Si le fusible saute, remplacez-le uniquement par le type de fusible et le calibre appropriés indiqués à l'arrière du haut-parleur sur le porte-fusible. Un deuxième fusible est inclus dans l'appareil (dans le porte-fusible sous la prise secteur).

7. Nettoyage

- **REMARQUE :** Ne nettoyer qu'avec un chiffon doux et souple ou une brosse à dépoussiérer. N'utilisez pas de produits abrasifs, d'alcool, de benzène, de cire pour meubles ou autres produits de nettoyage! Le mobilier moderne est souvent revêtu de multiples couches de vernis et de plastique qui peuvent être avoir été traités avec des agents chimiques. Certains de ces agents contiennent des substances qui dégradent ou ramollissent les pieds en caoutchouc. Par conséquent, nous vous conseillons de placer un tapis antidérapant sous le haut-parleur.

8. Volume

- **ATTENTION!** Un volume élevé en continu peut endommager gravement votre audition. Veuillez utiliser les haut-parleurs à un niveau sonore convenable.

9. Recyclage

- L'emballage est fabriqué à partir de matériaux recyclables. Le détruire de façon écologique. À la fin de la vie du produit, ne jetez pas le (s) haut-parleur (s) avec les ordures ménagères. Les haut-parleurs doivent être recyclés conformément à la législation locale. Informez-vous auprès de vos autorités locales pour obtenir de plus amples renseignements sur le recyclage, car l'appareil contient des matières premières précieuses. Désactivez le haut-parleur avant de le mettre au rebut.

10. Pouvoir

- Ce subwoofer est uniquement destiné à être connecté aux tensions répertoriées sur le panneau arrière de l'armoire. La connexion à toute autre tension peut causer des dommages irréversibles au subwoofer et annulera la garantie. L'utilisation d'adaptateurs n'est pas recommandée, car ils peuvent permettre une connexion à des tensions autres que celles imprimées à l'arrière de ce subwoofer.

Philosophie

Merci d'avoir fait l'achat de ce produit ELAC.

Depuis nos débuts en 1926, ELAC s'est toujours efforcée à atteindre l'excellence. Cela vaut autant aujourd'hui qu'à l'époque.

Vos nouveaux haut-parleurs ELAC sont conçus selon les normes les plus élevées, et sont dotés de composants de qualité supérieure qui sont soigneusement fabriqués pour procurer la meilleure qualité sonore de leur catégorie. Ils sont conçus par des gens passionnés dont le seul but est d'amener à votre foyer une nouvelle dimension de qualité sonore. Prendre plaisir!

Avant l'utilisation

Évitez d'endommager les haut-parleurs et les autres composants :

- Décompressez le subwoofer avec précaution pour éviter les dommages physiques
- Gardez votre équipement éteint avant de connecter des interconnexions ou des câbles du haut-parleur
- Vérifiez que le câble d'alimentation est enfoncé et sécurisé pour éviter les chocs électriques et les blessures.

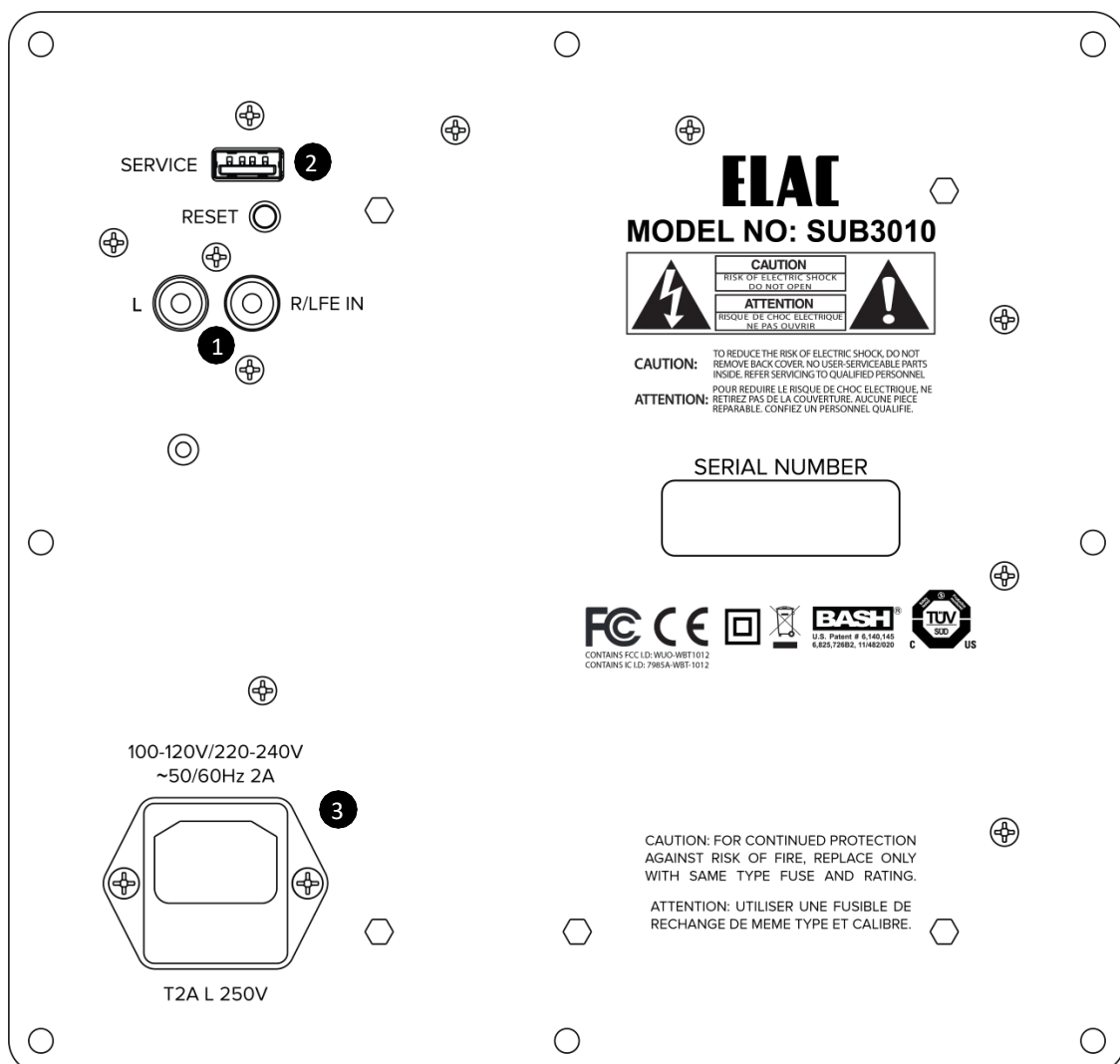
Technologie BASH

La technologie BASH® implémentée dans le module amplificateur du subwoofer ELAC présente des réserves de puissance avec des niveaux de distorsion beaucoup plus faibles. Ceci est réalisé en utilisant un amplificateur de puissance audiophile de classe A / B dont la tension d'alimentation est régulée par un circuit amplificateur de classe D pour éviter toute perte de puissance inutile et obtenir l'efficacité d'un amplificateur de classe D.

Comme le signal audio est amplifié dans le domaine analogique, l'interférence à haute fréquence typique des amplificateurs numériques est éliminée. Cette conception se traduit par un amplificateur à faible bruit avec des émissions d'interférences électromagnétiques plus faibles. L'absence de distorsion croisée, qui est un problème dans les conceptions classiques de classe D où la vitesse de commutation des transistors est limitée, conduit à une amélioration supplémentaire de la distorsion harmonique totale.

Commandes et indicateurs

1. Line In RCA - La connexion au niveau ligne est utilisée pour connecter le subwoofer à votre pré-ampli / ampli-tuner AV.
2. Service - Cette connexion est utilisée pour la mise à jour du subwoofer et n'est pas utilisée pour un fonctionnement normal.
3. Entrée CA - Cette entrée est une prise d'alimentation CEI standard. Utilisez le cordon d'alimentation fourni pour connecter le subwoofer à une prise secteur disponible.



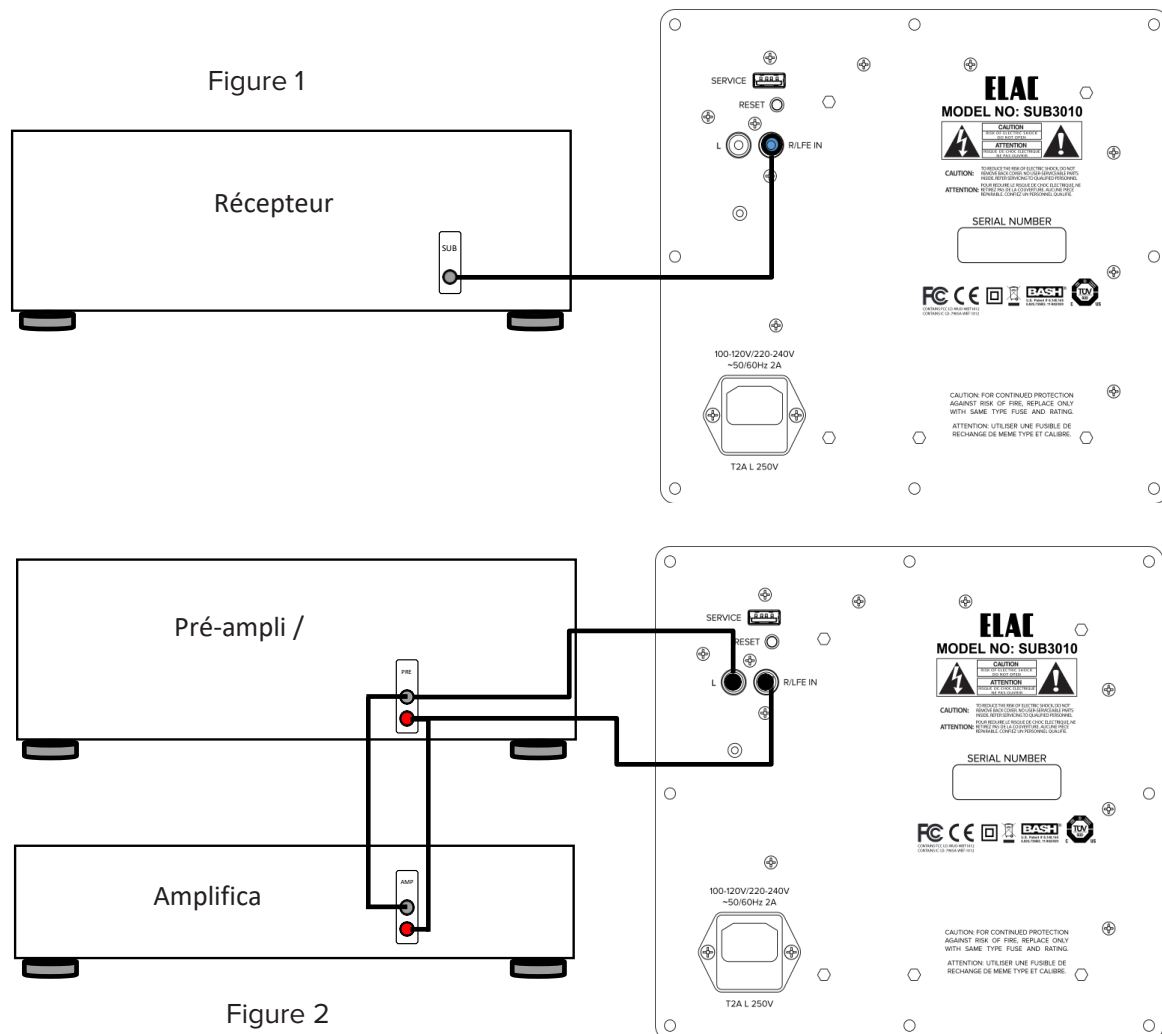
Installation des pointes de subwoofer

Le SUB3010 est livré avec un jeu de pointes pouvant être installé avant utilisation. Veuillez suivre les étapes ci-dessous lors du déballage et de la configuration du subwoofer. En raison du poids du subwoofer, nous suggérons fortement d'avoir une seconde personne pour aider à ce processus.

1. Déballez soigneusement et retirez le subwoofer de la boîte. En raison du poids du subwoofer, nous suggérons d'utiliser une deuxième personne. Placez le subwoofer à l'envers sur une surface douce et non abrasive.
2. Fixez les pointes en les vissant dans les inserts filetés sur chacun des quatre coins sur le subwoofer.
3. Si vous installez le subwoofer sur un tapis, retournez le subwoofer avec précaution et ajustez les crampons pour niveler le subwoofer.
4. Si vous installez le subwoofer sur du bois dur, des carreaux ou d'autres surfaces non recouvertes de tapis, utilisez des disques à pointes ou n'installez pas le piquet pour éviter d'endommager votre sol.

Connexion de votre subwoofer

- Si vous connectez le subwoofer à un ampli-tuner AV ou à un pré-ampli avec un subwoofer dédié ou une sortie LFE, branchez un câble RCA (non fourni) de la sortie LFE / Subwoofer de l'ampli-tuner AV / pré-ampli à l'entrée RCA droite. le subwoofer (Fig 1).
- Si vous connectez le subwoofer à un pré-ampli ou à un récepteur sans sortie LFE / Subwoofer dédiée, connectez un ensemble de connecteurs RCA stéréo des pré-sorties sur le pré-ampli aux entrées RCA gauche et droite sur le subwoofer. Si vous utilisez un pré-ampli avec un seul ensemble de pré-sorties, utilisez un répartiteur pour chaque sortie du préamplificateur et connectez deux séries de câbles RCA stéréo à l'amplificateur et au subwoofer (Fig 2).



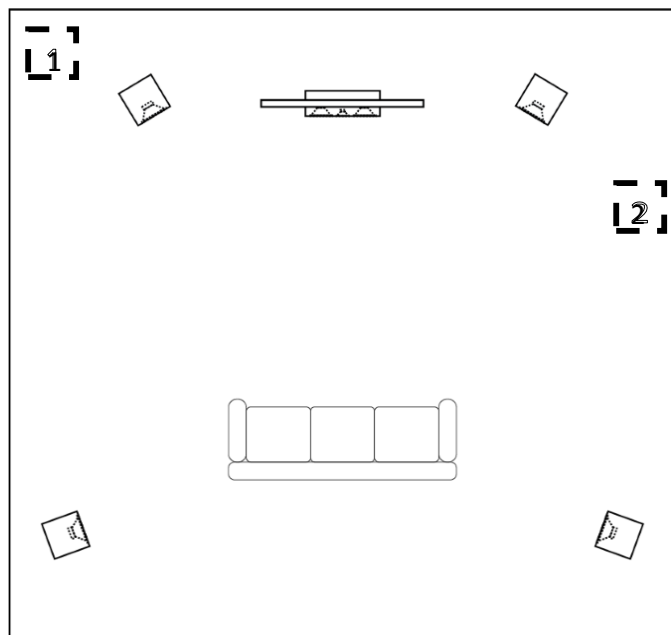
Emplacement du subwoofer

Trouver le bon emplacement pour votre subwoofer peut prendre quelques essais et erreurs, mais voici quelques conseils de base pour vous aider à démarrer. Dans la plupart des cas, la meilleure position pour le subwoofer se trouve dans le coin avant (1) de la pièce. Le fait de placer un caisson de graves dans un coin convient à la plupart des configurations de pièce et offre une meilleure chance d'éviter une zone nulle (une partie de la pièce qui subit une réduction acoustique des basses).

Si en installant le subwoofer dans les coins crée une quantité anormale de basse, vous pouvez essayer de le déplacer vers l'une des parois latérales (2) près à l'avant de la pièce.

Si possible, la meilleure option est de déplacer le subwoofer autour de la pièce et de trouver l'emplacement qui correspond le mieux à votre position d'écoute normale. Il existe de nombreux disques d'essai que vous pouvez acheter qui fournissent les signaux de tests exacts pour vous aider à trouver cette position optimale.

Remarque: Les fonctions PHASE et DELAY intégrées au subwoofer vous seront également utiles si vous rencontrez des problèmes d'emplacement.



Contrôler votre Subwoofer-App requis

Votre subwoofer ELAC intègre un système de contrôle numérique avancé. Les potentiomètres et commutateurs rotatifs analogiques conventionnels ont été remplacés par un processeur de signal numérique (DSP), qui vous permet de régler votre subwoofer de manière pratique et précise à partir de la position d'écoute. Tous les paramètres, tels que le volume, la fréquence de coupure, la phase, etc., ainsi que les fonctions de calibrage automatique, peuvent être ajustés avec l'aide de notre APP téléphone intelligent gratuit.

Le système de contrôle numérique élimine également la possibilité de changements non désirés aux commandes et aux réglages.

Remarque: Un périphérique Android ou iOS à faible consommation d'énergie Bluetooth 4.0 est nécessaire pour configurer et utiliser ce subwoofer. Vous pouvez télécharger l'application "ELAC SUB Control 2.0" depuis l'Apple® App Store® ou Google® Play Store®.



Veillez noter que votre appareil mobile doit supporter Bluetooth® Standard 4.0. C'est le cas de la majorité des appareils vendus à la mi-2013. Si nécessaire, consultez la documentation d'accompagnement de votre appareil mobile ou contactez le service d'assistance du fabricant.

Remarque: Si votre appareil mobile a besoin d'un code à 4 chiffres pendant la procédure d'appariement du subwoofer, veuillez utiliser "0000"

CARACTÉRISTIQUES

Type Haut-parleur	Subwoofer alimenté avec radiateur passif
Haut-parleur	Cône en papier dopé à haute excursion de 10 po
Radiateur passif	Cône en papier dopé à haute excursion de 10 po
Réponse de fréquence	28 Hz à 150 Hz
Fréquence croisée	50 Hz à 150 Hz
Type d'amplificateur	BASH
Puissance maximale de l'amplificateur	400 Watts (200 Watts Continu)
App contrôlé	Oui (iOS et Android)
DSP	Oui
Consommation d'électricité en mode «veille»	1 Watt
Entrées	2 x RCA (L, R / LFE)
Connexion des données	USB (mise à jour du micrologiciel)
Finition du meuble	Black Ash
Accessoires inclus	Cordon d'alimentation CA, piquets de plancher
Hauteur	14,33
Largeur	13,5"
Profondeur	13,5"
Poids net	32,1

ELAC Américas Inc.

Haut-parleurs passifs à garantie limitée

de l'Amérique du Nord

(pas d'amplificateur intégré)

ELAC Americas Inc. garantit à l'acheteur d'origine que ce produit est exempt de toute défectuosité matérielle et/ou de fabrication pour une période de 3 (trois) ans à compter de la date initiale d'achat. Au cours de cette période, la réparation ou le remplacement de pièces seront gratuits pour le propriétaire d'origine (voir les restrictions ci-dessous). L'expédition vers le centre de réparation et son retour seront à la charge de l'acheteur original.

Restrictions

- La garantie débute à la date initiale de l'achat chez un détaillant autorisé par ELAC Americas Inc.
- Ce produit est garanti uniquement lors d'un usage domestique et selon les limites de puissance maximale spécifiées dans ce manuel. La garantie de ce produit ne couvre pas une utilisation commerciale.
- Un produit qui a été modifié ou modifié de toute façon ne sera pas garanti.
- Un produit qui a été maltraité ou soumis à un équipement défectueux ne sera pas garanti.
- Les produits dont les numéros de série ont été modifiés ou supprimés ne seront pas couverts par la garantie.

Si des réparations sont requises

Dans le cas où des réparations sont requises, veuillez contacter ELAC America au 888-541-0996 ou envoyer un courriel à customerservice@elac.us pour procéder aux réparations ou au remplacement du produit. Vous devrez présenter une preuve d'achat (copie ou facture originale). La totalité des frais d'expédition vers et depuis notre centre de réparation seront à la charge de l'acheteur d'origine.

Garantie à l'extérieur de l'Amérique du Nord

Cette garantie s'applique aux produits achetés aux États-Unis et au Canada. Pour des réclamations de garantie à l'extérieur de l'Amérique du Nord, veuillez contacter le revendeur/distributeur local dans le pays d'achat.

ELAC The life of sound.

ELAC AMERICAS INC.
11145 KNOTT AVE. SUITES E & F
CYPRESS, CA 90630

ELAC ELECTROACUSTIC GMBH
FRAUNHOFERSTRASSE 16
D-24118 KIEL, GERMANY