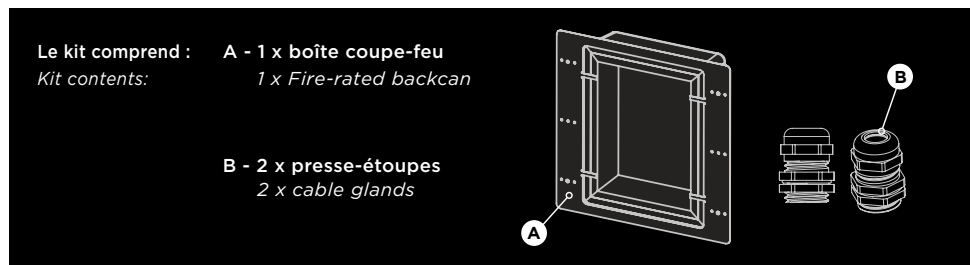


# FIRE-RATED BACKCAN

ELECTRA IC 1002, 300 ICW 4, 300 ICW 6, 300 IW 6,  
100 ICW 5, 100 ICW 6, 100 IC 6ST, 100 ICW 8, 100 IW 6

Démarrage rapide / Quick Start

L'accessoire FIRE-RATED BACKCAN est un boîtier coupe-feu. Il est compatible avec les produits Focal ci-dessus.  
*The FIRE-RATED BACKCAN is a fire-resistant speaker enclosure. It is compatible with the Focal products above.*



## INSTALLATION DANS UN MUR OU AU PLAFOND

*INSTALLATION IN A WALL OR CEILING:*

### 1 Déterminer l'emplacement du haut-parleur.

*Decide on the speaker location.*

### 2 Acheminer les câbles à cet emplacement.

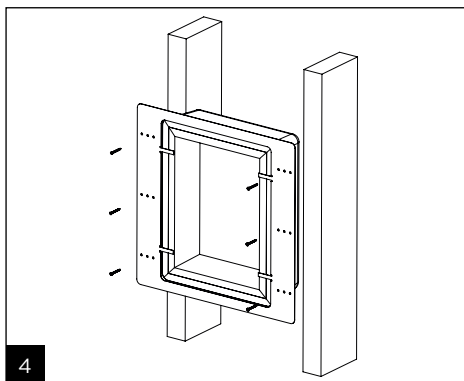
*Route the cables to the chosen location.*

### 3 Installer le presse-étoupe dans l'ouverture prévue à cet effet.

**NOTE :** un deuxième presse-étoupe est fourni. Il permet d'acheminer le signal audio amplifié à d'autres enceintes. Une seconde ouverture défonçable est située à l'opposée de la première. Pour ce faire, enfoncer la pièce pour libérer l'ouverture.

*Fit the cable gland into the opening provided.*

**NOTE:** A second cable gland is provided, to route the amplified audio signal to other speakers. A second removable knockout is provided opposite the first one. Knock the removable part out to make an opening.

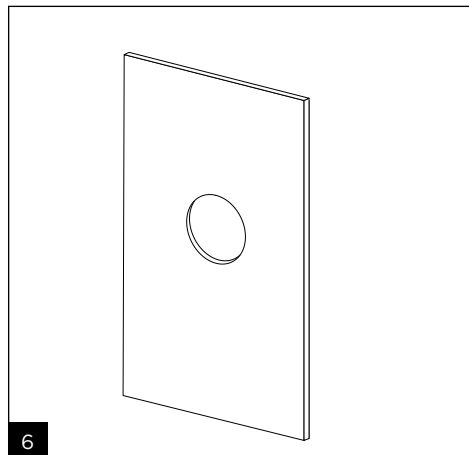


Fixer le boîtier coupe-feu sur les montants/solives en utilisant les trous pré-perçés situés sur les retours latéraux en utilisant au minimum 6 vis de 4 mm de diamètre et 3 cm de longueur. Utiliser une vis sur chaque coin.

*Fix the fire-rated backcan on the studs or joists, using the pre-drilled holes on the side flanges, using at least 6 screws, 4mm diameter and 3cm long. Use one screw on each corner.*

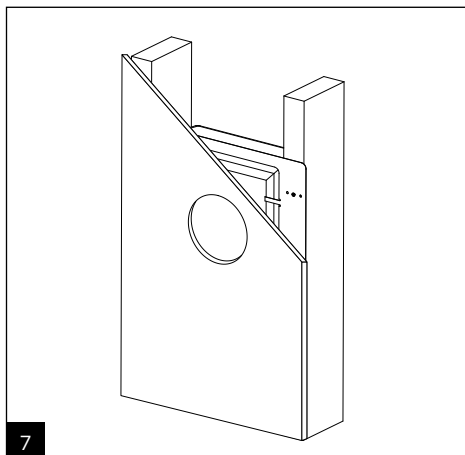
**5** Insérer le câble dans le presse-étoupe et la boîte coupe-feu. Laisser une longueur suffisante pour connecter le câble à l'enceinte.

*Pass the cable through the gland and the fire-rated backcan. Leave a sufficient length to connect the cable to the speaker.*



**6** Découper une ouverture sur la plaque de plâtre à l'aide du gabarit de découpe fourni avec l'enceinte à utiliser.

*Cut out an opening on the plasterboard to using the cut-out template provided with the speaker to be used.*



**7** Positionner puis fixer la plaque de plâtre de façon à ce que l'ouverture soit centrée sur le boîtier coupe-feu.

*Then fix the plasterboard so that the opening is centered with the fire-rated backcan..*

**8** Se reporter aux instructions du manuel utilisateur de l'enceinte pour terminer l'installation.

*Refer to the speaker user instructions to finish the installation.*

